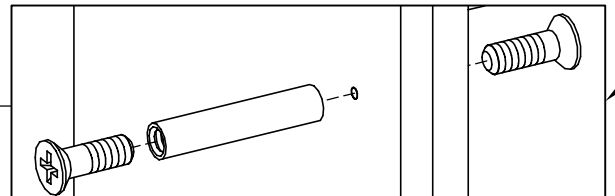
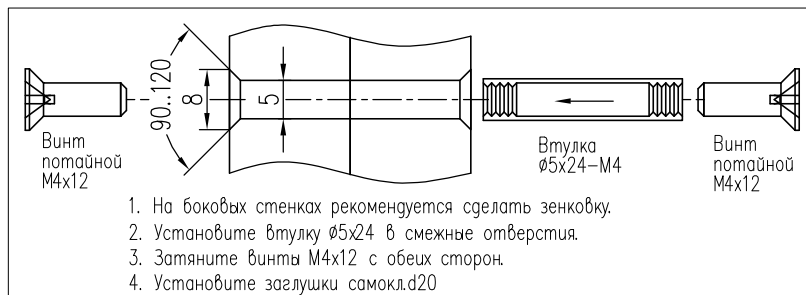
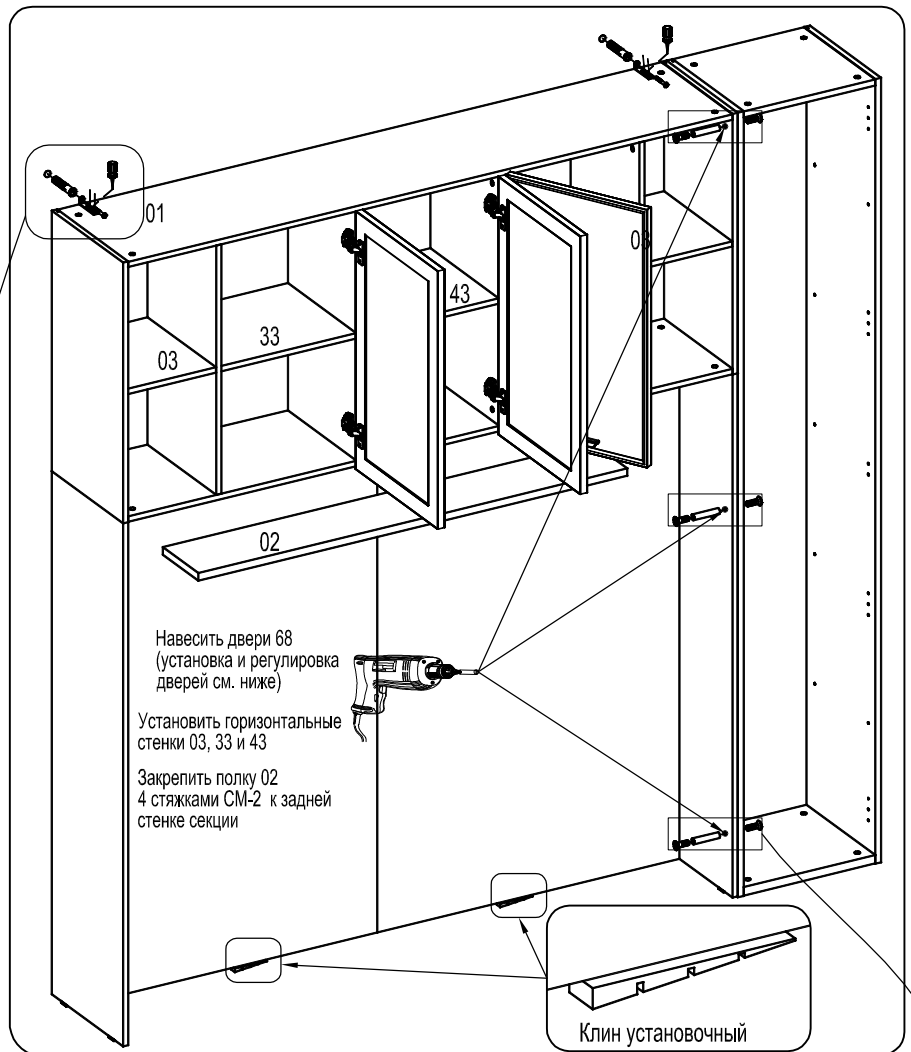
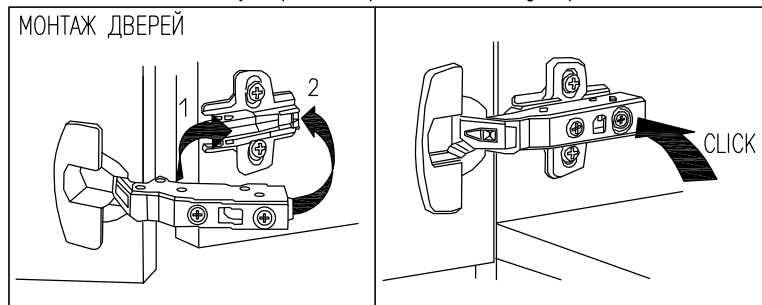


1. По угольнику разметить положение отверстия под дюбель в стене
2. Установить дюбель, закрепить угольник саморезом 4x30
3. Закрепить угольник на шкафе саморезом (а), не затягивая.
4. Выставить шкаф вертикально
5. Положение шкафа зафиксировать саморезом (b)
6. Затянуть саморез (а)

После выравнивания шкафов просверлить отверстия $\phi 5$.
 Чтобы отверстие получилось аккуратным, на выходе сверла необходимо прижать брусок ДСП



Регулировка распашной двери



РЕГУЛИРОВКА ДВЕРЕЙ

